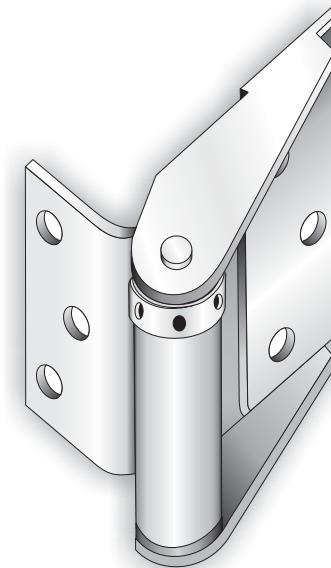
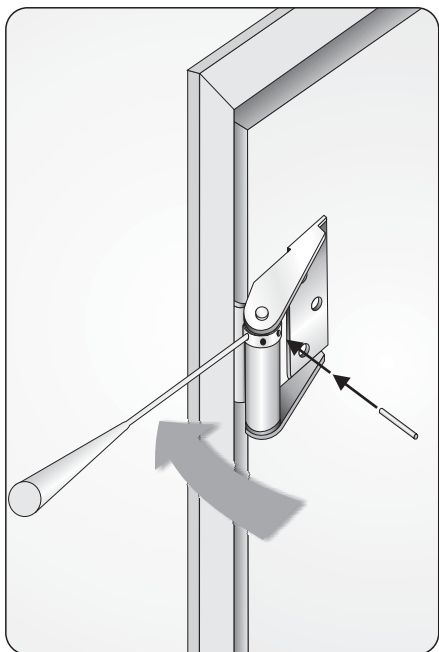


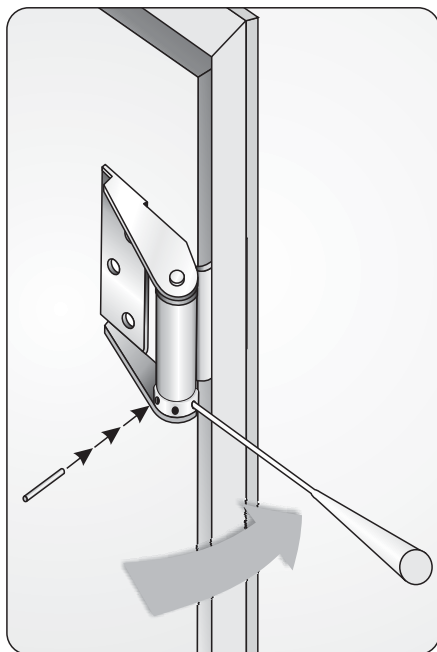
ORIENTAÇÃO PARA DAR CARGA NA MOLA DAS DOBRADIÇAS



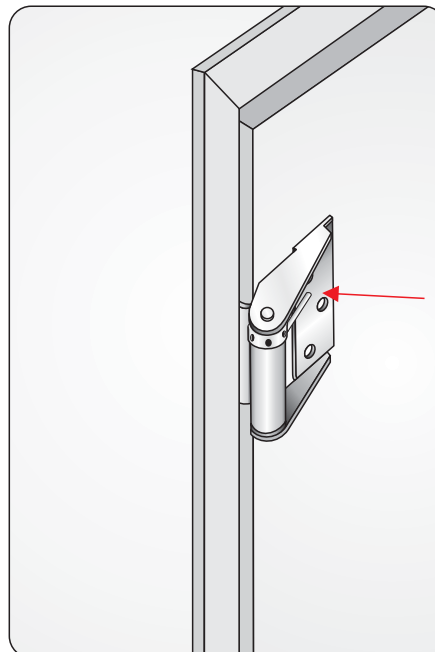
'Dar carga' na mola da dobradiça é muito fácil. Acompanhe os passos abaixo:



Portas com abertura para a DIREITA
O anel com furos esta para cima



Portas com abertura para a ESQUERDA.
O anel com furos esta para baixo



1. Coloque o punção no primeiro furo perto da porta
2. Tencione no sentido do batente
3. Coloque o pino no primeiro furo perto da porta
4. solte lentamente a dobradiça
5. Coloque o punção no segundo furo perto da porta
6. Tencione no sentido do batente
7. coloque o pino no primeiro furo perto da porta
8. Solte lentamente a dobradiça tencionada, repita a operação na outra dobradiça
9. quando sentir a dobradiça tencionada, repita a operação na outra dobradiça
10. Se a porta estiver fechando lentamente, volte para o item 1
11. Se a porta estiver fechando violentamente, diminua a tensão em ambas as dobradiças

Verifique se a tensão de ambas as molas é a suficiente para fecha a porta automaticamente. É conveniente, na época em que efetuar a carga nas molas, fazer a lubrificação, principalmente da fechadura, com spray lubrificante (tipo WB40) ou grafite em pó.